

YOKOHAMA SEKAI S.R.L

+39 0817593096

E.mail info@yokohamasekai.com

SEDE OPERATIVA DI NAPOLI

Direzione Commerciale

Centro Ricerca & Sviluppo Prodotti

Servizio Formazione & Consulenza Tecnica

Servizio Logistico-distributivo

Servizio Amministrativo

FORWARD

SISTEMA DI RISCALDAMENTO SOLARE

- ✓ AD ALTA PRESSIONE
- ✓ COMPATTO
- ✓ SENZA SERBATOIO





FORWARD

LA TEMPERATURA DELL' AMBIENTE DI DESTINAZIONE DOVREBBE ESSERE SUPERIORE O UGUALE DI 0° C



1. CARATTERISTICHE SPECIFICHE:

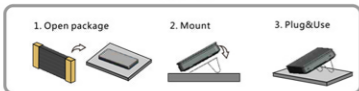
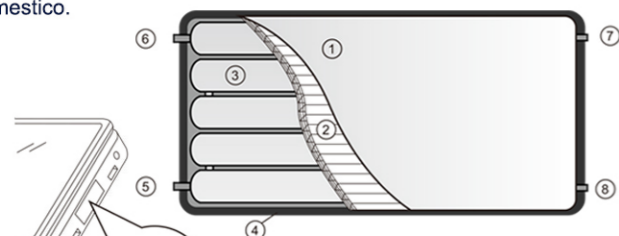
A. La struttura è semplice e facile da installare.

Le parti di raccolta del calore e il serbatoio dell'acqua sono combinati in uno.

La circolazione di acqua calda e fredda e il processo di riscaldamento del flusso avvengono internamente.

B. Il prodotto è facile da promuovere e utilizzare.

È molto adatto per l'ordinaria richiesta di acqua calda per uso domestico.



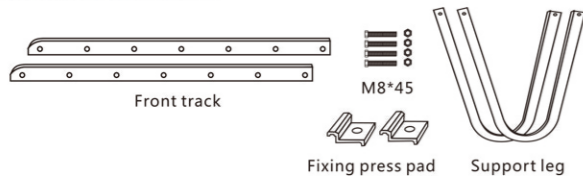
1. Vetro solare di sicurezza temperato
2. Strato isolamento termico
3. Serbatoio di stoccaggio
4. Custodia
5. Tubo di scarico
6. Tubo di uscita
7. Tubo riservato
8. Tubo di ingresso

2. ELENCO ACCESSORI

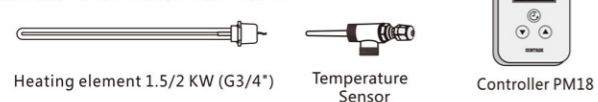
1. ELENCO ACCESSORI STANDARD



2. ACCESSORI AGGIUNTIVI



3. ACCESSORI AGGIUNTIVI DI SUPPORTO AL RISCALDAMENTO



GENTILI CLIENTI:

1. Congratulazioni per aver acquistato i nostri prodotti per scaldacqua solare. Per la tua comodità e un uso sicuro, leggere attentamente le istruzioni prima dell'uso e seguire le istruzioni. Il

i modelli citati in questo manuale sono soggetti a miglioramento continuo senza preavviso.

Se fosse presente un oggetto fisico che non conforme alle istruzioni, il prodotto in vigore dovrà prevalere.

2. Puntiamo sull'onestà e sull'affidabilità come nostra prerogativa, forniamo una vasta gamma di reti nazionali di assistenza post-vendita, offrendo un servizio perfetto e la vera soluzione ai tuoi problemi

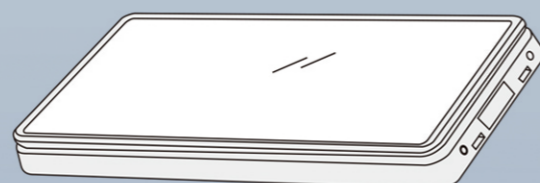
APPUNTI:

- 1 L'installazione può essere eseguita solo da professionisti qualificati.
2. I tubi devono essere isolati con un materiale resistente ai raggi UV adatto, dello spessore appropriato al fine di ridurre la perdita di calore e proteggere i tubi dal congelamento.
3. Se si sceglie il modello con resistenza e funzione di controllo, è necessario disporre di affidabilità la messa in posa. È severamente vietato utilizzare questo prodotto senza una messa in posa affidabile.
4. Per evitare scottature, quando la temperatura dell'acqua calda è superiore a 50° C, deve essere miscelata con acqua fredda prima dell'uso.
5. Dovrebbe essere installato in un'area soleggiata e aperta per ottenere un'alta efficienza.
6. L'acqua non filtrata può causare corrosione del sistema, si consiglia di utilizzare acqua dolce.
7. Il sistema può essere installato solo sulla superficie del tetto. La capacità di carico statico del tetto deve essere verificata conformemente alle disposizioni locali e regionali del sito prima dell'installazione dei pannelli, se necessario mediante la supervisione di un ingegnere strutturale.

SI PREGA DI OSSERVARE LE ISTRUZIONI DI INSTALLAZIONE, LA SOCIETÀ NON SARÀ RESPONSABILE PER DANNI E INCIDENTI DI SICUREZZA CAUSATI DA UN USO IMPROPRIO DALL'UTENTE!

3. DATI TECNICI

MODEL	SPM150L	SPM300L
Total collector area	1.75m ² (SPM150)	1.75m ² *2 (SPM150*2)
Dimensions (LxWxH)	2.184X804X212mm	2.184X804X212mm*2
Weight	42kgs	42kgs*2
Capacity	150L	300L
Insulation	ESPP	ESPP
Max. operating temperature	80°C	80°C
Max. operating pressure	5bar	5bar
Heating rod (optional)	Optional(1.5KW/2KW)	Optional(1.5KW/2KW)
Connections	2X3/4" male thread	2X3/4" male thread
Installation	Flat roof/Slope roof	Flat roof/Slope roof
Users		



4. INSTALLAZIONE

4.1 PREPARAZIONE PRIMA DELL'INSTALLAZIONE:

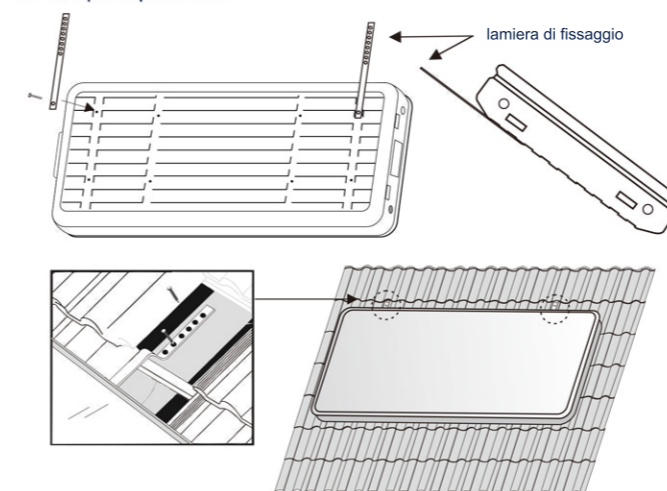
1. Controllare se il guscio esterno è in buone condizioni.
2. Controllare se gli accessori sono completi rispetto alla lista di imballaggio.

3. Preparare gli strumento necessari prima dell'installazione.

Legare la fune di sicurezza e prendere altre misure di protezione durante l'operazione ad alta quota.

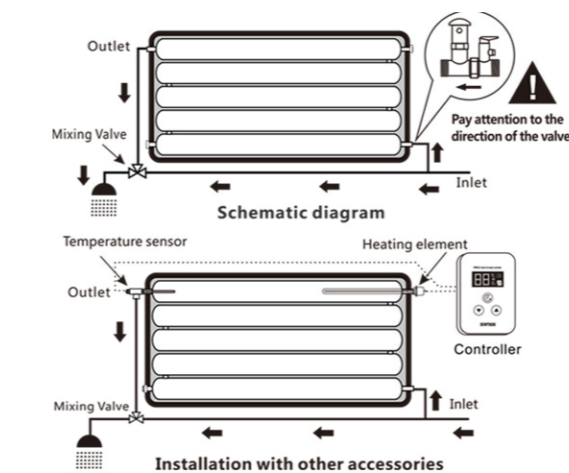
4.2 INSTALLAZIONE SUL TETTO

1. Fissare la lamiera di fissaggio sul retro di SPM.
2. Capovolgere SPM e fissare la lamiera di fissaggio sulla trave del tetto.
3. Ricopri la piastrella.

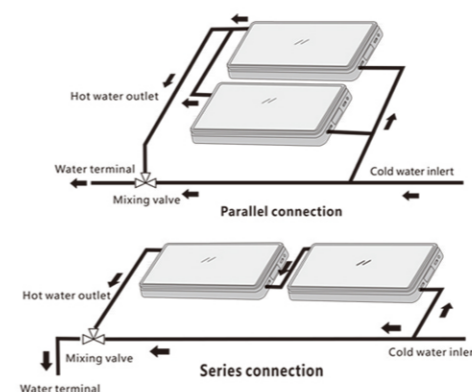


5. METODO DI CONNESSIONE

Installare l'ingresso combinato della valvola secondo il disegno. Prestare attenzione alla direzione della valvola

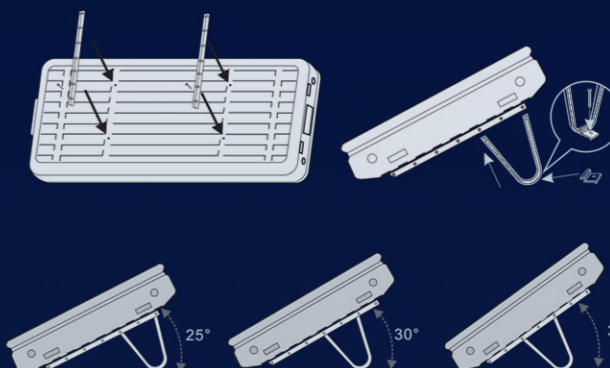


6. INSTALLAZIONE COMBINATA DI PIÙ PANNELLI

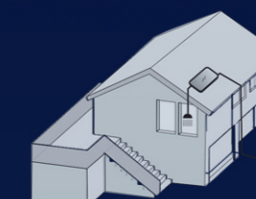


4.3 INSTALLAZIONE SU TETTO PIANO

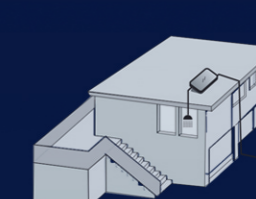
1. Correggi la traccia della fronda sul retro di SPM.
2. Capovolgere SPM e fissare la gamba di supporto con la guida della fronda secondo l'angolazione adatta.
3. Utilizzare il supporto pressa di fissaggio per fissare il supporto



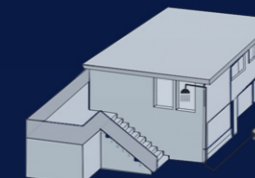
SCEGLIERE UN INCLINAZIONE ANGOLARE ADATTA IN BASE ALLA LATITUDINE LOCALE



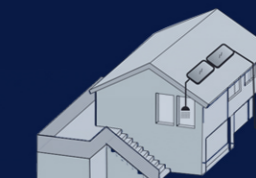
INSTALLAZIONE SUL TETTO A FALDE



INSTALLAZIONE SUL TETTO PIANO



INSTALLAZIONE DAVANTI ALL' EDIFICIO



COLLEGATO IN PARALLELO

INSTALLAZIONE SU TETTO A FALDE



INSTALLAZIONE SU TETTO PIANO



NEW